

보관

보관함	103
보관함	103
글로브 박스	103
컵홀더	104
좌석 아래 보관함	105
뒷좌석 보관함	105
센터 콘솔 보관함	105
화물 고정장치	106
비상 삼각 표지판	108
소화기 (장착시)	108

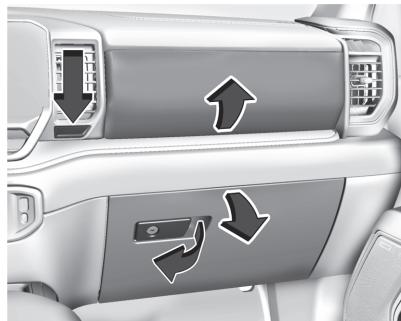
보관함

보관함

⚠경고

무겁거나 날카로운 물건을 보관함에 보관하지 마십시오. 충돌 시 이들 물건이 커버가 열리게 하여 부상을 입힐 수 있습니다.

글로브 박스



상단 글로브 박스를 열려면 글로브 박스 왼쪽의 송풍구 아래에 있는 버튼을 누릅니다.

하단 글로브 박스를 열려면 핸들을 왼쪽으로 당깁니다. 차량 키를 사용하여 잠그거나 잠금 해제합니다.

컵홀더

△경고

주행 중에는 컵홀더에 뜨거운 액체가 든 덮개 없는 컵을 두지 마십시오. 뜨거운 액체가 옆질러질 경우 화상을 입게 됩니다. 운전자가 화상을 입을 경우 차량을 제어하지 못하는 상태가 될 수 있습니다.

급정거나 충돌이 발생할 경우 부상의 위험을 줄이려면 주행 시 컵홀더에 덮개가 없거나 안전하지 않은 용기나 컵 또는 캔 등을 두지 마십시오.

앞좌석

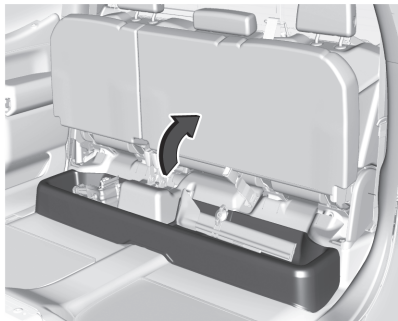
장착된 경우 센터 콘솔 팔걸이에 컵홀더가 있습니다.

뒷좌석



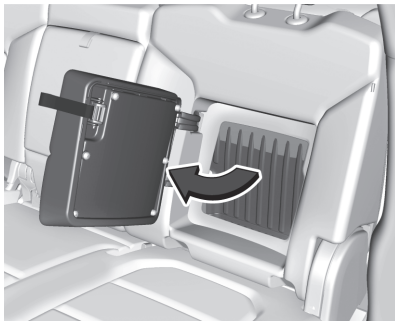
장착된 경우 뒷좌석 암레스트를 아래로 당기면 컵홀더가 있습니다.

좌석 아래 보관함



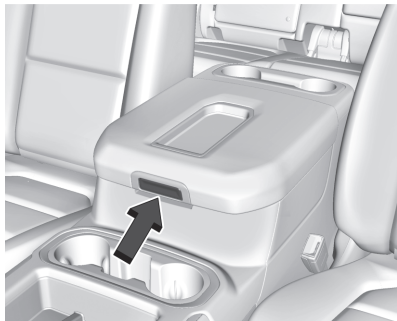
뒷좌석 아래에 수납 공간이 있을 수 있습니다. 접근하려면 시트 벤치를 들어 올립니다. 시트 벤치를 아래로 눌러 닫습니다.

뒷좌석 보관함



뒷좌석에 수납 공간이 있을 수 있습니다. 탭을 당겨 접근합니다. 보관함 도어를 밀어 닫습니다. 어린이용 보조시트를 설치 하기전에 보관함 도어를 닫아야 합니다.

센터 콘솔 보관함

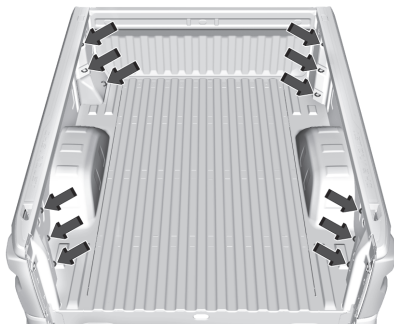


장착된 경우, 래치를 눌러 들어올려 엽니다. 옵션에 따라, 안쪽에 탈착식 보관함 트레이, 보조 책, USB 포트 및 전원 소켓이 있을 수 있습니다.

화물 고정장치

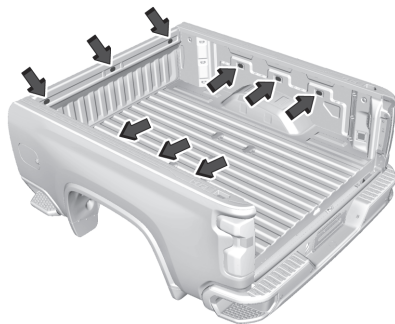
주의

적재함 모서리 및 고정장치에 과하중이 가해지면 적재함 벽이 손상됩니다.

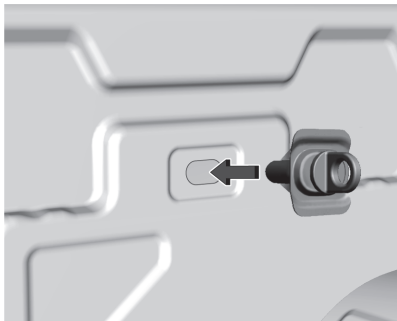


이 차량에는 12개의 고정식 화물 고정 장치가 장착되어 있습니다.

적재함 내부의 12개 위치중 아무곳이나 사용할 수 있습니다. 모서리당 최대 하중은 227 kg 입니다.



적재함 내부에는 액세서리 고정장치를 추가할 수 있는 9개 홀이 있습니다. 9개의 홀 중 아무 곳이나 사용할 수 있습니다. 최대 하중은 고정 장치당 113 kg 입니다.



장착 방법 :

1. 액세서리 고정장치를 끝까지 삽입합니다.
2. 고정고리를 시계방향으로 돌려 더 이상 돌아가지 않을 때까지 조입니다.
3. 고정고리는 손으로만 단단히 조입니다. 공구를 사용하지 마십시오.

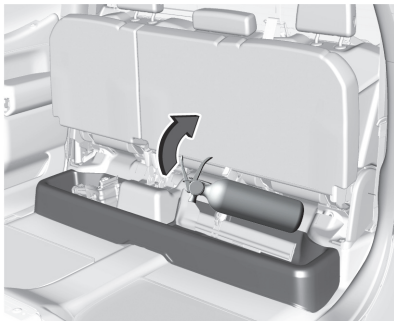
탈거 방법:

1. 액세서리 고정장치의 뒷판을 적재함 벽에 고정된 상태에서 고정고리를 시계 반대방향으로 돌려 탈거합니다.
2. 딸깍 소리가 날때까지 고정장치의 뒷판을 당겨 빼냅니다. 이렇게하면 토글가이드의 위치에 토글이 고정됩니다.
3. 뒷판을 적재함 벽에 대고 누릅니다. 이렇게하면 토글 너트가 회전할 수 있습니다.
4. 적재함 벽에서 뒷판, 토글 가이드 및 토글 너트를 완전히 탈거합니다.
5. 탈거한 고정고리를 다시 뒷판을 통해 토글 너트에 다시 장착하여 재사용할 수 있습니다.

비상 삼각 표지판

비상 삼각 표지판은 차량 출고 시 뒷좌석 아래 보관함에 보관되어 출고됩니다.

소화기 (장착시)



소화기가 차량 출고시 장착되어 있는 경우 소화기는 뒷좌석 아래 보관함에 있습니다.

소화기 사용 및 관리법은 소화기 옆면에 부착된 설명서를 통해 사전에 숙지하여 주십시오.

소화기를 사용했거나 작동에 문제가 있는 경우, 해당 국가의 규정에 맞는 새 소화기로 교체하십시오.

적절한 유지 관리가 이루어지지 않으면 소화기가 제대로 작동하지 않아 부상을 입거나 사망에 이를 수도 있습니다.