

키, 도어 및 유리창

키 및 잠금 장치.....	5
키.....	5
스마트 키.....	7
스마트 키 작동.....	8
원격 시동.....	16
도어 잠금 장치.....	18
파워 도어 잠금 장치.....	20
자동 도어 잠금 지연.....	20
자동 도어 잠금.....	20
잠금 방지.....	21
안전 잠금 장치.....	21
도어.....	22
테일게이트.....	22
파워 보조 스텝.....	29
차량 보안.....	31
차량 보안.....	31
차량 경보 시스템.....	31

스티어링 칼럼 잠금장치.....	33
이모빌라이저 작동.....	34
실외 미러.....	36
볼록 미러.....	36
전동식 미러.....	36
접이식 미러.....	37
열선 미러.....	38
눈부심 자동 방지 미러.....	39
사각지대 미러.....	39
후진 틸팅 미러.....	40
실내 미러.....	41
실내 미러.....	41
수동 실내 미러.....	41
눈부심 자동 방지 실내 미러.....	41
후방 카메라 미러.....	42
유리창.....	45
유리창.....	45
전동식 유리창.....	45
선바이저.....	48

키 및 잠금 장치

키

△위험

스마트 키가 있는 차에 어린이를 남겨 두고 내리면 매우 위험합니다. 어린이 또는 다른 사람들이 심각한 부상을 입거나 사망할 수도 있습니다.

어린이가 스마트 키를 만져 전동식 유리창 또는 기타 조절장치가 작동되거나, 차가 굴러갈 수 있습니다.

차내에 스마트 키가 있으면 유리창이 작동됩니다. 유리창이 닫힐 때 어린이나 물건 등이 끼일 수 있습니다.

차내에 스마트 키와 함께 어린이를 남겨두지 마십시오.



주의

차에서 떠날 때는 짧은 시간일지라도 반드시 키를 지참하시고, 만일의 경우에 대비하여 키 한 개는 비상용으로 별도의 안전한 곳에 보관하십시오.



스마트 키의 일부인 키를 사용하여 운전석 도어 및 글러브 박스 잠금 장치를 작동시킬 수 있습니다.

키를 빼낼 때는 스마트 키의 하부에 있는 버튼을 눌러 빼내십시오. 버튼을 누르지 않은 상태에서는 절대로 키를 당겨 빼내지 마십시오.

새 키가 필요한 경우 당사 정비망에 문의하십시오.

빼낸 기계식 키를 돌리기가 어려우면, 키 날의 이물질의 유무를 검사하시고, 브러시 등으로 주기적으로 청소하십시오.

메모리 시트가 장착된 경우, 스마트키 1 및 2는 메모리 1 또는 2의 위치에 연결됩니다. 자세한 사항은 '메모리 시트'를 참조하십시오.

스마트 키

스마트 키를 임의로 변경하지 마십시오.
임의로 변경 시 스마트 키 사용 권한이 상실될 수 있습니다.

스마트 키의 작동 범위가 감소하거나 작동이 원활하지 않은 경우에는 다음과 같은 이유 때문일 수 있습니다.

- 스마트 키가 차량으로부터 너무 멀리 떨어져 작동 범위를 벗어난 경우
- 경찰서, 관공서, 방송국, 군부대, 송신탑, 공항, 항구 근처 등에 있을 경우
- 무전기, 무선 충전기, 휴대전화와 같은 이동 송수신 시스템과 함께 스마트 키를 지니고 있는 경우
- 근처에 다른 차량이나 물체가 신호를 차단하고 있는 경우
- 스마트 키의 배터리 전압이 너무 낮거나 방전된 경우

이런 경우에는 스마트 키를 다른 곳으로 옮겨 시동을 걸거나 스마트 키를 지정된 위치에 두고 시동을 거십시오.

주의

리모트키(스마트키)의 정상적인 작동을 위해서는 리모트키(스마트키)를 떨어뜨리거나, 리모트키(스마트키) 위에 무거운 물체를 놓지 마십시오.

또한, 물이나 직사광선을 피하고 만약 물에 젖으면 부드러운 천으로 닦으시고 서늘한 곳에 말려주십시오.

주의

리모트키(스마트키)에 임의로 달린 액세서리에 의해 또는 주머니, 가방 등에 보관 시, 의도하지 않은 버튼(열림/달힘 등) 눌림 가능성이 있으므로 주의하십시오.

주의

리모트키(스마트키)내부에 습기(물, 커피 및 음료수 등)가 유입되거나, 가열 또는 고온에 장시간 노출되는 등 부적절한 취급 시, 내부회로 손상으로 오 작동의 원인이 되므로 주의하십시오.

스마트 키 작동

스마트 키가 올바르게 작동하지 않으면 당사 정비망의 도움을 받으십시오.

스마트 키가 도어로부터 약 1m 안에 있을 때 스마트 키로 차량을 열 수 있습니다. 뒷장의 '스마트 키 작동' 을 참고하십시오.

스마트 키는 차량에서 최대 60m 떨어진 거리에서도 작동됩니다.

앞서 설명한 조건과 같이 기타 다른 조건이 스마트 키 송신 장치의 성능에 영향을 줄 수 있다는 점을 유념하십시오.



🔒: 누르면 모든 도어가 잠깁니다.

한번 더 누르면 방향 지시등이 깜박이거나 경적이 울려 잠금 상태를 나타낼 수 있습니다. 이 기능을 설정하려면 인포테인먼트 홈페이지에서 설정 아이콘을 터치한 후, **차량>원격 잠금, 잠금 해제 및 시동** 을 선택합니다.

🔒을 눌렀을 때 운전석 도어가 열려 있고 차량 설정에 따라 활성화 시킨 경우 운전석 도어를 제외한 모든 도어가 잠기게 됩니다. 이 기능을 설정 하려면 인포테인먼트 홈페이지에서 설정 아이콘을 터치한 후, **차량>원격 잠금, 잠금 해제 및 시동**을 선택합니다.

🔒을 누를 때 조수석 도어가 열려 있는 경우, 모든 도어가 잠깁니다.

🔒 버튼을 누르면, 경보 장치가 활성화 될 수도 있습니다. 차량 경보 시스템을 참조하십시오.

원격 미러 접기 기능이 장착되어 있다면, 활성화된 경우, 1초 동안 🔒를 길게 누르면 미러가 접힙니다. 이 기능을 설정 하려면 인포테인먼트 홈페이지에서 설정 아이콘을 터치한 후, **차량>편의 설정**을 선택합니다.

🔒 : 이 버튼을 한번 누르면 운전석 도어만을 잠금 해제합니다. 🔒 버튼을 3초 이내에 다시 누르면, 남은 도어가 모두 잠금이 해제됩니다. 실내등이 점등하여 20 초 동안 계속 점등해 있거나 시동을 켜 때까지 계속 점등해 있습니다.

켜지면 방향 지시등이 두 번 점멸하여 도어가 잠금 해제되었음을 나타냅니다. 켜지면, 실외등이 켜질 수 있습니다.

이 기능을 설정 하려면 인포테인먼트 홈페이지에서 설정 아이콘을 터치한 후, **차량>원격 잠금, 잠금 해제 및 시동**을 선택합니다.


스마트 키에서 🔒를 누르면, 경보 시스템이 비활성화됩니다.


원격 미러 접기 기능이 장착되어 있다면, 활성화된 경우, 1초 동안 🔒를 길게 누르면 미러가 펼쳐집니다.



이 기능을 설정 하려면 인포테인먼트 홈페이지에서 설정 아이콘을 터치한 후, **차량>편의 사항**을 선택합니다.




원격 윈도우 작동 기능이 활성화된 경우, 유리창이 완전히 열릴 때까지 🔒를 길게 누르십시오.

이 기능을 설정 하려면 인포테인먼트 홈페이지에서 설정 아이콘을 터치한 후, **차량>원격 잠금, 잠금 해제 및 시동**을 선택합니다.

: 장착된 경우 빠르게 두 번 눌러 테일게이트를 엽니다.

: 이 버튼을 한번 눌렀다가 놓으면 차량 위치 추적이 시작됩니다. 외부 램프가 깜박이고 경적이 3회 울립니다.

를 최소 3초 동안 누르고 있으면 비상경보가 울립니다. 경음기가 울리고 을 다시 누르거나 차량에 시동을 걸 때까지 방향 지시등이 약 30초 동안 깜박입니다.

: 을 눌렀다 놓은 후, 즉시 을 방향 지시등이 점멸할 때까지 또는 적어도 4초간 누르고 있으면 스마트 키를 사용해서 차량 외부에서 시동을 걸 수 있습니다.

원격 차량 시동을 참조하십시오.

스마트 키 작동

스마트 키는 주머니나 가방 등에서 키를 꺼내지 않고도 도어를 잠그고 잠금을 해제하거나 테일게이트를 열 수 있도록 해줍니다. 이 경우 스마트 키는 테일게이트 외부 또는 도어로부터 약 1m 이내에 있어야 합니다.

운전석 도어 핸들의 잠금/해제 버튼을 한번 누르면 모든 도어가 잠금 해제되도록 스마트 키를 설정할 수 있습니다.

이 기능을 설정하려면 인포테인먼트 홈 페이지에서 설정 아이콘을 터치한 후, **차량>원격 잠금, 잠금 해제 및 시동**을 선택합니다.

메모리 시트의 경우, 스마트 키 1 및 2는 메모리 1 또는 2의 착석 위치에 연결됩니다.

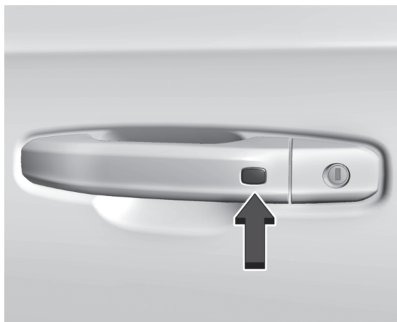
운전석 도어에서 무선 잠금/해제

도어가 잠겨 있고 스마트 키는 도어 핸들로부터 1m 내에 있을 때 운전석 도어 핸들의 잠금/잠금 해제 버튼을 누르면 운전석 도어가 잠금 해제됩니다. 잠금/잠금 해제 버튼을 5초 이내에 다시 누르면 모든 승객석 도어 및 테일게이트가 잠금 해제됩니다.

잠금/해제 버튼을 5초 이내에 다시 누르면 모든 좌석 도어가 잠금 해제됩니다.

조수석 도어 핸들의 경우에는 잠금/해제 버튼을 한번만 눌러도 모든 도어가 잠금 해제됩니다.

이 기능을 설정하려면 인포테인먼트 홈 페이지에서 설정 아이콘을 터치한 후, **차량>원격 잠금, 잠금 해제 및 시동**을 선택합니다.



도어 잠금/해제 버튼을 한 번 누른 후 다음 사항에 해당하는 경우에는 도어가 다시 잠기게 됩니다.

- 5초 이상 지난 후 다시 잠금/해제 버튼을 누를 경우
- 잠금/해제 버튼을 한번 더 누를 경우(스마트 도어 잠금 해제가 모든 도어로 설정된 경우)
- 차량 도어를 열었다가 닫은 경우(스마트 도어 자동 잠금이 켜기로 설정된 경우)



조수석 도어에서 무선 잠금/해제

도어가 잠겨 있고 스마트 키는 도어 핸들로부터 1m 내에 있을 때 승객석 도어 핸들의 잠금/잠금 해제 버튼을 누르면 모든 도어가 잠금 해제됩니다. 다음 사항 중 하나에 해당되는 경우 잠금/해제 버튼을 누를 때 모든 도어가 잠기게 됩니다.

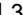

- 잠금/해제 버튼을 한번 더 누를 경우(스마트 도어 잠금 해제가 모든 도어로 설정된 경우)
- 차량 도어를 열었다가 닫은 경우(스마트 도어 자동 잠금이 켜기로 설정된 경우)

도어 잠금 해제 기능의 비활성화

외부 도어 핸들의 버튼 및 테일게이트의 터치 패드를 이용한 잠금 해제 기능은 비활성화 할 수 있습니다.

시동을 끄고 스마트 키의  및 을 동시에 3초 가량 누르십시오. 방향지시등이 빠르게 4번 점멸함으로 해당 기능이 비활성화 되었음을 표시합니다.

도어 잠금 해제 기능이 비활성화된 경우에는 스마트키의 버튼을 이용해 차량을 잠금해제 하십시오.

외부 도어 핸들의 버튼 및 테일게이트의 터치 패드를 이용한 잠금 해제 기능을 다시 활성화하려면 시동을 끄고 스마트 키의  및 을 동시에 3초 가량 누르십시오. 방향지시등이 빠르게 2번 점멸함으로 기능이 다시 활성화 되었음을 표시합니다.


스마트 도어 자동 잠금

이 기능은 차량 시동이 꺼지고 한 개 이상의 스마트키를 갖고 차량 밖으로 나가게 되면 모든 도어가 닫히고 몇 초 후 차량을 잠급니다.

다른 전자 장치가 스마트 키 신호를 간섭할 경우, 차량 내에 있는 스마트 키를 감지하지 못해 차량이 잠길 수 있으니 차량 안에 스마트 키를 남겨두지 마십시오.

이 기능을 설정하려면 인포테인먼트 홈 페이지에서 설정 아이콘을 터치한 후, **차량>원격 잠금, 잠금 해제 및 시동** 을 선택합니다.

스마트 도어 자동 잠금 기능의 일시적 비활성화

도어가 열린 상태에서 최소 4초 동안 또는 세 번의 경고음이 들릴 때까지 실내 도어 스위치의  버튼을 눌러 스마트 도어 자동 잠금을 일시적으로 비활성화하십시오. 그러면 시동을 걸 때까지 스마트 도어 자동 잠금이 비활성화 상태에 있게 됩니다.

차량에 스마트키 있음 알림

시동을 끄고 나서 스마트 키를 차량 안에 놓아 두면, **리모트 키 차안에 있음** 메시지가 표시되고 모든 도어가 닫힌 후 신호음이 세 번 울립니다.

이 기능을 설정하려면 인포테인먼트 홈 페이지에서 설정 아이콘을 터치한 후, **차량>원격 잠금, 잠금 해제 및 시동** 을 선택합니다.

차량에 스마트키 없음 알림

차량 시동이 켜져 있고 열린 도어가 모두 닫혔을 때, 차량은 스마트 키가 차량 내부에 있는지 확인 합니다.스마트 키가 감지되지 않을 경우 DIC에 리모트키 감지 안됨이 표시되고 신호음이 세번 울립니다. 이는 시동 중 한번만 적용됩니다.

이 기능을 설정 하려면 인포테인먼트 홈 페이지에서 설정 아이콘을 터치한 후, **차량>원격 잠금, 잠금 해제 및 시동** 을 선택합니다.

스마트 키 프로그래밍

이 차량에 프로그램된 스마트 키만 작동 됩니다. 스마트 키를 분실 또는 도난 당한 경우, 당사 정비망을 통해 교환품을 구입하여 프로그래밍할 수 있습니다.

교체용 스마트 키를 이 차량에 프로그래밍할 때 나머지 모든 스마트 키도 반드시 재 프로그램 해야 합니다.

새 스마트 키가 일단 프로그램 되면 분실 또는 도난 당한 스마트 키는 더 이상 작동되지 않습니다.

각 차량에 대해 최대 8개의 스마트 키를 프로그래밍시킬 수 있으며 스마트 키 프로그래밍은 당사 정비망을 이용하십시오.

스마트 키 인식

차량에 시동을 걸려고 하는 경우, 스마트 키 배터리가 너무 심하게 방전된 경우 신호 간섭이 발생하거나 스마트 키가 잠시 작동을 하지 않으며 주행정보 표시창(DIC)에 **키 확인되지 않음, 키의 배터리 교체 또는 리모트 키 감지 안됨, 키를 키 포켓에 넣은 후 차량 시동**이 표시될 수 있습니다.

차량 보안을 향상시키기 위해 스마트 키에는 모션 센서가 장착되어 있습니다. 스마트 키를 살짝 움직이고 차량을 시동해 보십시오. 그래도 차량이 시동되지 않을 경우 주행 정보 표시창(DIC)에 위와 같은 메시지가 표시될 수 있습니다.

아래의 절차를 따르십시오.

차량 시동 걸기 :



1. 스마트 키 포켓에 스마트 키를 놓습니다.
2. 차량을 P 또는 N 위치에 놓은 상태에서, 브레이크 페달을 밟고 시동 버튼을 누르십시오.
가능하면 빨리 스마트 키 배터리를 교환하십시오.

배터리 교환

⚠경고

절대로 어린이가 스마트 키를 갖고 놀게 하지 마십시오. 스마트 키에는 질식위험을 유발할 수 있는 소형 배터리가 들어 있습니다. 삼킬 경우, 내부 화상이 발생하여 중상을 입거나 사망할 수 있습니다. 배터리를 삼킨 경우 즉시 의사의 진료를 받으십시오.

주의

배터리를 교환할 때, 스마트 키의 회로 부분을 건드리지 마십시오. 몸에서 발생하는 정전기가 스마트 키를 손상시킬 수 있습니다.

배터리는 충전이 불가능합니다.

주의

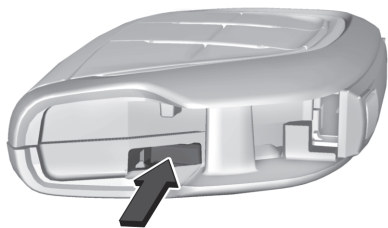
스마트 키를 올바르게 재조립하지 않으면 액체가 하우징에 들어가고 회로가 손상되어 스마트 키의 송신장치 오작동 또는 고장이 발생할 수 있습니다. 손상을 방지하려면 설명서의 스마트 키의 재조립 절차에 따라 스마트 키가 열릴 때마다 올바르게 밀봉되었는지 확인하십시오.

DIC에 스마트키 배터리를 교체하세요. 라는 메시지가 표시되면, 빨리 스마트 키의 배터리를 교체하십시오.

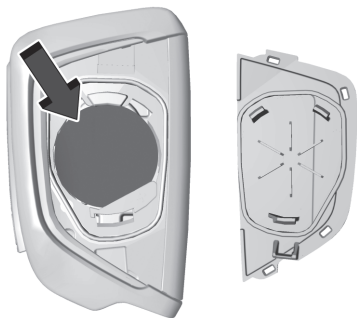
배터리 교환 :



1. 스마트 키의 하부에 있는 버튼을 눌러 키를 빼내십시오.
버튼을 누르지 않은 상태에서는 절대로 키를 당겨 빼내지 마십시오.



2. 키 슬롯 근처에 납작한 공구를 삽입하여 스마트 키를 두 부분으로 분리합니다.



3. 납작한 물건으로 배터리를 들어올립니다.
4. 배터리를 제거합니다.
5. 양극이 후면 커버를 향하게 하여 새 배터리를 삽입합니다. CR2450 또는 상응하는 배터리로 교환하십시오.
6. 스마트 키를 서로 밀어서 조립합니다.
7. 키를 다시 삽입하십시오.

원격 시동

원격 시동 기능이 장착된 경우, 차량을 원격 시동할 때, 온도조절 시스템은 외부 온도에 따라 켜집니다.

뒷유리 세리 제거 기능과 열선 및 통풍 시트(장착된 경우)가 켜질 수도 있습니다.

장착된 경우 자동 열선 스티어링 휠도 켜질 수 있습니다.

이 기능을 설정 하려면 인포테인먼트 홈페이지에서 설정 아이콘을 터치한 후, **차량>실내 온도 및 공기상태** 를 선택합니다.

차량의 연료가 적으면, 이 기능을 사용하지 마십시오. 차량 연료가 모두 소모될 수 있습니다.

기타 다른 조건에 따라 스마트 키의 성능이 달라질 수 있습니다

원격 시동 기능이 작동되지 않는 조건

- 스마트 키가 차량 내에 있는 경우.
- 후드가 닫혀 있지 않은 경우.
- 배출관리 시스템 오작동이 발생하고 엔진정비시등이 켜져 있는 경우.
- 비상 경고등이 켜져 있는 경우.
- 엔진 작동 시간이 30분 사용된 경우
- 차량이 P(주차) 위치에 있지 않은 경우.
- 차량이 꺼져 있지 않은 경우.


다음과 같은 경우 차량 원격 시동 시 엔진이 꺼집니다.

- 냉각수 온도가 너무 높아진 경우.
- 오일 압력이 낮아진 경우.

차량이 주행 중일 때에는 스마트 키 신호 범위가 감소될 수 있습니다.

다른 조건들이 스마트 키의 성능에 영향을 미칠 수 있습니다.

원격 시동 기능을 사용하여 엔진 시동

1. 스마트 키에서 를 두 번 누릅니다. 방향 지시등이 점멸합니다. 방향 지시등은 차량이 수신한 원격 시동 요청을 확인하기 위해 점멸합니다. 원격 시동 동안, 엔진이 작동하고 있는 동안 주차등은 켜진 채로 있습니다.
2. 엔진 작동이 완료되기 전에, 또는 차량 시동이 켜지기 전에, 원격 시동을 멈추지 않으면, 엔진은 15분 후에, 또는 남은 30분의 엔진 작동 시간이 사용된 후에 정지합니다.
3. 차량을 운행하려면, 브레이크 페달을 밟고 점화스위치를 켭니다.

엔진 작동 시간 연장

엔진이 작동되고 있는 처음 15분 동안에 1~2를 반복하면 엔진 작동 시간을 15분간 연장할 수 있습니다. 엔진 작동 시간은 한 번만 연장될 수 있으며, 연장 시 15분의 시간이 추가되어 총 30분 동안 원격 시동을 작동할 수 있습니다.

점화 사이클 사이에 최대 2회의 원격 시동 또는 시간이 연장된 상태의 1회의 원격 시동이 가능합니다.

원격 시동 취소

원격 시동을 취소하려면 다음 중 하나를 실시하십시오.

- 주차등이 꺼질 때까지 (K)를 길게 누르십시오.
- 비상 경고등을 켜십시오.
- 시동을 켜다가 끄십시오.

도어 잠금 장치

△경고



잠금이 해제된 도어는 위험할 수 있습니다.

- 도어를 쉽게 열 수 있어 승객, 특히 어린이가 달리는 차량에서 떨어질 수 있습니다. 또한 차량이 움직이는 동안에도 도어를 잠금 해제하고 열 수 있습니다. 도어가 잠겨있지 않은 경우 차량 충돌 시 몸이 차량 밖으로 튕겨져 나갈 가능성이 증가합니다. 따라서, 모든 승객은 안전 벨트를 올바르게 착용하고 차량이 움직일 때 항상 모든 도어가 잠겨 있는지 확인해야 합니다.

△경고

- 잠겨 있지 않은 차에 들어간 어린이가 밖으로 빠져나올 수 없을 수도 있습니다. 어린이는 과도한 열로 인해 치명적인 부상을 당하거나 열사병으로 사망에 이를 수도 있습니다. 차에서 나온 후에는 항상 도어를 잠그십시오.
- 차량을 서행하거나 멈출 때 잠겨 있지 않은 도어를 통해 외부인이 쉽게 차량으로 침입할 수 있습니다. 도어를 잠그면 이와 같은 일을 미연에 방지할 수 있습니다.

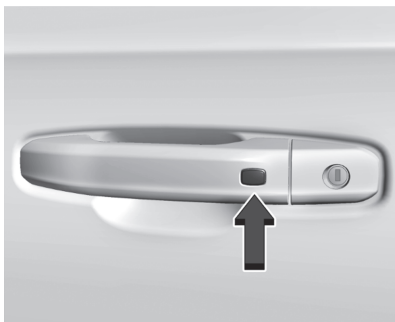
외부에서 도어 잠금 또는 잠금해제:

- 스마트 키의  또는 을 누르십시오. 스마트 키 작동을 참조하십시오.
- 운전석 도어에서 키를 사용합니다.

내부에서 도어 잠금 또는 잠금해제:

- 도어 핸들을 한번 당기면 도어가 잠금해제됩니다. 도어 핸들을 다시 당기면 도어가 열립니다.

스마트 키



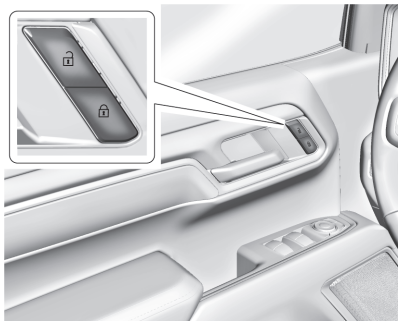
스마트 키의 작동 범위는 도어로부터 1m입니다. 도어 핸들의 버튼을 눌러 여십시오. 스마트 키 작동을 참고하십시오.

자유 회전 잠금 장치

도어 키 잠금 장치 실린더는 틀린 키를 사용하거나 정확한 키를 완전히 끼우지 않고도 자유롭게 돌아갑니다. 도어의 잠금장치를 자유롭게 돌아가게 함으로써 잠금장치를 강제로 열 수 없게 됩니다. 잠금장치를 재설정하려면 정확한 키를 완전히 끼워서 수직방향으로 돌리십시오. 키를 뺐다가 다시끼우십시오.

이렇게해서 잠금장치가 재설정되지 않으면 키를 실린더에 끼우고 반바퀴 돌렸다가 재설정 절차를 반복하십시오.

파워 도어 잠금 장치



🔒: 이 버튼을 누르면 도어들이 잠깁니다. 잠길 때 스위치의 지시등이 점등됩니다.

🔓: 이 버튼을 누르면 도어들이 잠금 해제됩니다.

자동 도어 잠금 지연

이 기능은 모든 도어가 닫힌 후 5초가 지난 때까지 도어 잠금을 지연시킵니다.

파워 도어락 스위치의 **🔒**을 누를 때 도어가 열려 있는 경우, 지연 잠금 기능이 작동됨을 표시하는 경고음이 3회 울립니다.

모든 도어가 닫힌 후 5초가 지나면 도어가 자동으로 잠깁니다. 5초가 지나기 전에 도어를 다시 여는 경우, 모든 도어가 다시 닫힐 때 5초 타이머가 재설정됩니다.

도어가 즉시 잠기게 하려면, 도어락 스위치의 **🔒**을 다시 누르거나, 또는 스마트 키의 **🔒**을 누릅니다.

이 기능을 설정 하려면 인포테인먼트 홈페이지에서 설정 아이콘을 터치한 후, **차량>파워 도어 잠금** 을 선택합니다.

자동 도어 잠금

모든 도어가 닫혀 있고 시동 버튼이 켜져 있고 변속 레버가 P에서 다른 위치로 이동되면 도어가 자동으로 잠깁니다.

차량 도어가 잠금 해제된 상태에서 열었다 닫으면, 브레이크에서 발을 떼거나 차량 속도가 13km/h 이상일 때 도어는 잠깁니다.

도어 잠금 해제 방법:

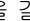
- 파워 도어 잠금 스위치의 **🔒**을 누릅니다.
- 변속기를 P로 변속합니다.

이 기능을 설정 하려면 인포테인먼트 홈페이지에서 설정 아이콘을 터치한 후, **차량>파워 도어 잠금** 을 선택합니다.

잠금 방지

운전석측 도어가 열려있고 차량 시동 차량이 ACC 또는 ON 모드에 있고 운전석 도어가 열린 상태에서 파워 도어 잠금장치 스위치를 누르면, 모든 도어가 잠긴 다음 운전석 도어만 잠금 해제됩니다.

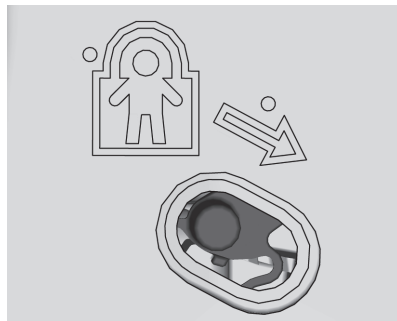
차량 시동이 꺼지고 도어가 열린 상태에서 잠금이 요청되면 차량은 모든 도어가 닫힐 때 차량 안의 스마트 키 수를 확인합니다. 스마트 키 수가 감소하지 않은 경우 운전석 도어가 잠금해제되고 경음기가 세번 울립니다.

잠금 방지는 운전석 도어가 열린 상태에서 파워 도어 잠금 스위치의  을 길게 눌러 수동으로 무효화할 수 있습니다.

안전 잠금 장치

뒷좌석 도어의 안전 잠금 장치는 승객이 차량 안에서 뒷좌석 도어를 열지 못하게 하는 장치입니다.

수동 안전 잠금장치



안전 잠금장치는 뒷좌석 도어의 안쪽 가장자리에 있습니다.

안전 잠금 장치 사용 방법:

1. 레버를 내려 잠금 위치로 이동합니다.
2. 도어를 닫으십시오.
3. 다른 뒷좌석 도어에도 같은 절차를 실시하십시오.

안전 잠금 장치가 설정되어 있을 때 뒷좌석 도어 열기:

1. 내부 핸들을 작동하거나 파워 도어 잠금 해제 스위치를 누르거나 스마트 키를 사용하여 도어를 잠금 해제합니다.
2. 바깥쪽에서 도어를 엽니다.

어린이 안전 잠금 장치를 작동한 경우, 어른 또는 나이가 많은 어린이도 내부로부터 뒷좌석 도어를 열 수 없습니다. 내부에서 도어를 열 수 있으려면 어린이 안전 잠금 장치 기능 활성화를 취소해야 합니다.

안전 잠금 장치 취소 방법:

1. 도어의 잠금을 해제하고 바깥쪽에서 엽니다.
2. 레버를 올려 잠금 해제 위치로 이동합니다. 다른 도어에도 같은 절차를 실시하십시오.

도어

테일게이트

△경고

차량이 저속으로 주행 중일 때조차 테일게이트에 올라타는 것은 극히 위험합니다. 테일게이트에 올라 타는 사람들은 차량 거동 시 쉽게 균형을 잃어 떨어질 수 있습니다. 움직이는 차량에서 떨어지면 중상을 입거나 사망할 수 있습니다. 사람들이 테일게이트 올라 타게 하지 마십시오. 차량의 모든 사람이 시트에 앉아 있고 안전 벨트를 착용했는지 확인하십시오.

파워 릴리스 테일게이트

⚠경고

테일게이트가 열리고 닫힐때 방해가 되는 사람이 있는지 확인하고 사용시 테일게이트 힌지에 손을 대지마십시오. 테일게이트 또는 테일게이트 힌지의 이동경로에 운전자 또는 사람이 끼이면 상해를 입을수 있습니다.

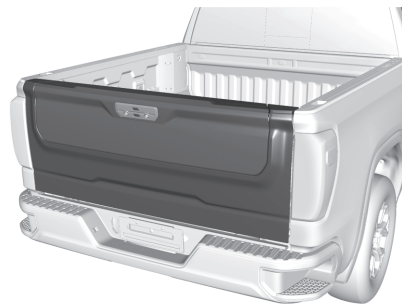
주의

테일게이트의 손상을 방지하려면 테일게이트를 열기전에 테일게이트 뒤의 공간이 충분한지 확인하십시오.

배터리가 방전된 경우 테일게이트를 수동으로 열 수 있습니다. 당사 정비망에 문의하십시오. 장착된 경우 테일게이트를 잠그거나 잠금 해제하려면 스마트 키 또는 키를 사용하십시오.

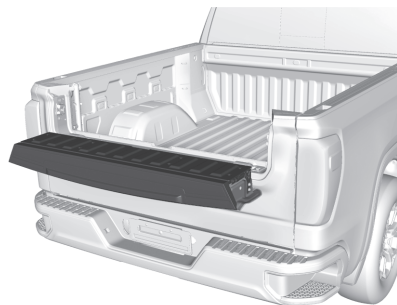
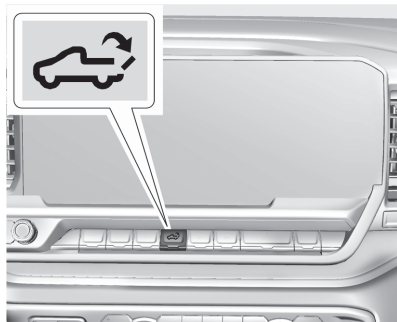
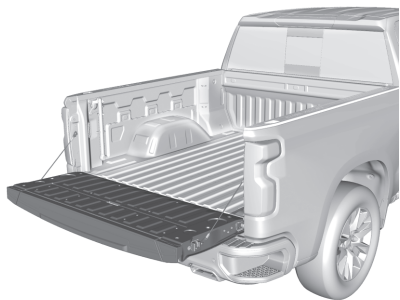
MultiPro 테일게이트

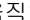
이 기능이 장착된 경우 차량은 P(주차) 상태여야 합니다.




내부 테일게이트 스위치는 내부 테일게이트가 완전히 닫히지 않았을 때, 주 테일게이트가 열리는 것을 방지합니다.

테일게이트 열기 :

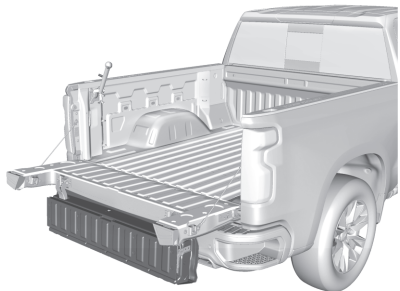


- 테일게이트가 움직일때까지 스마트 키의 를 두 번 빠르게 누릅니다. 스마트 키가 장착된 경우 스마트 키가 1 m 이내에 있으면 테일게이트 하단 터치패드를 눌러 테일게이트를 열 수 있습니다.

- 센터 스택의 을 누릅니다.
- 모든 도어를 잠금 해제한 다음 테일게이트 핸들에 있는 하부 터치패드를 누릅니다. 도움이 필요한 경우 테일게이트 상단을 당기십시오.

주 테일게이트를 닫으려면, 래치가 잠길때까지 세게 밀어올립니다. 다시 당겨서 단단히 고정되었는지 확인합니다.

내부 테일게이트를 열려면 모든 도어의 잠금을 해제한 후 테일게이트 핸들의 상단 터치패드를 누릅니다. 테일게이트 상단을 당겨서 엽니다.



주의

히치 볼이나 트레일러가 연결된 경우 주 테일게이트가 열린 상태에서 내부 테일게이트를 열지 마십시오. 테일게이트가 손상될 수 있습니다.

주 테일게이트가 닫힌 상태에서 내부 테일게이트를 닫으려면 래치가 잠길 때까지 위로 세게 밀거나 당깁니다. 다시 당겨서 단단히 고정되었는지 확인합니다.

주 테일게이트가 열린 상태에서 내부 테일게이트 닫기 :

- 주 테일게이트를 잡고 내부 테일게이트를 단단히 닫습니다.
- 내부 테일게이트를 들어 올려 주 테일게이트와 만나 동시에 서로 닫히도록 합니다.

테일게이트 스텝을 적재물을 막는 용도로 사용하는 경우, 적재물이 움직일 수 있으므로 적재물을 고정해야 합니다.

MultiPro 내부 테일게이트 활성화 및 비활성화



내부 테일게이트에는 내부 테일게이트를 손상시킬 수 있는 히치 또는 기타 장비가 장착된 경우 내부 테일게이트가 열리는 것을 방지하는 활성화 및 비활성화 기능이 장착되어 있을 수 있습니다. 내부 테일게이트가 열리지 않도록 하려면 스마트 키가 후방 범퍼에서 1 m 이내에 있는지 확인한 다음 테일게이트 핸들의 상단 터치패드를 7초 동안 누르고 있습니다. 내부 테일게이트가 비활성화 되었음을 알리기 위해 테일램프가 깜박입니다. 주 테일게이트는 여전히 작동할 수 있지만 내부 테일게이트는 단독으로 열 수 없습니다.

내부 테일게이트 기능을 활성화 하려면 테일램프가 깜박일 때까지 핸들의 상단 터치패드를 7초 동안 누르고 있습니다. 이제 내부 테일게이트를 주 테일게이트와 별도로 열 수 있습니다.

테일게이트 스텝

⚠경고

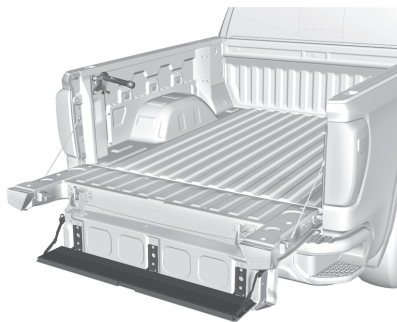
부상을 방지하려면 테일게이트 스텝을 작동할 때 힌지에서 손을 떼십시오.

주 테일게이트 및 내부 테일게이트가 열린 상태에서 테일게이트 스텝을 내려 적재함에 접근할 수 있습니다.

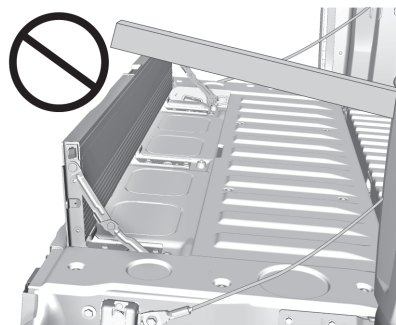
스텝 사용

주의

내부 테일게이트를 스텝으로 사용할 때 정격하중은 사람과 화물을 포함하여 **170 kg**입니다. 테일게이트 스텝에 과하중이 가해지면 테일게이트 시스템이 손상될 수 있습니다.

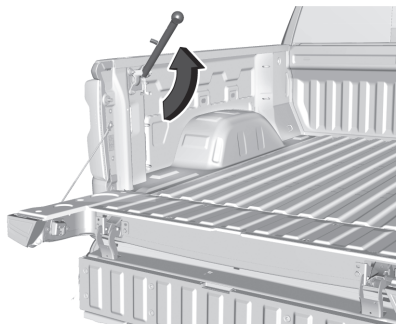


- 테일게이트 스텝을 내리려면 스텝 중앙에 있는 버튼을 누릅니다. 완전히 열린 위치로 내려가는지 확인합니다.
- 테일게이트 스텝을 닫으려면 세계 들어올립니다. 양쪽 래치가 체결되었는지 확인합니다.



테일게이트 스텝을 적재물을 막는 용도로 사용하는 경우 스텝에 적재물을 놓지 마십시오.

보조 핸들 사용



보조핸들은 적재함에 들어가는데 도움이 됩니다.

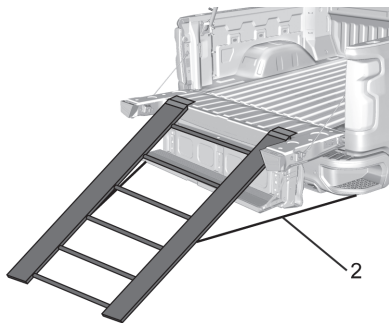
사용법:

1. 열린 위치에서 보조핸들이 잠길때 까지 들어 올립니다.
2. 보조핸들을 되돌리려면 해제레버를 핸들의 볼 끝으로 당기고 핸들을 다시 닫힌 위치로 밀니다.

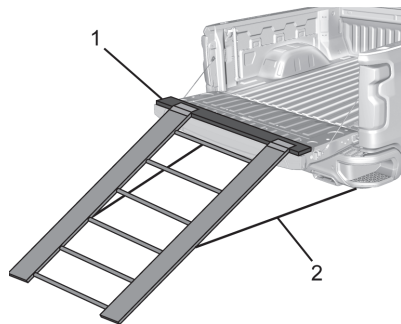
테일게이트에 하중 가하기

주의

내부 테일게이트에만 경사하중을 가하지 마십시오. 내부 테일게이트가 손상될 수 있습니다.



우선시 하는 방법



대체 가능한 방법

테일게이트에 하중을 가할때 테일게이트 너비에 걸쳐 중량을 고르게 분산합니다. 이것은 모든 테일게이트 유형에 적용됩니다.

- 하중 분산 부재(1)를 사용합니다.
- 사다리를 범퍼(2)에 고정합니다.

불이 붙을 수 있는 적재물 운송

△경고

적재함에 나뭇잎, 뿌리뿔개, 건초 또는 판지처럼 불이 붙을 수 있는 적재물을 운송할 때 인적 상해 및 차량 손상을 방지하려면 :

- 적재물은 반드시 적재함 안쪽에 안전하게 실려있어야 합니다. 적재물이 절대로 측면에 걸쳐있거나 적재함과 차량 실내 사이로 떨어지지 않도록 하십시오.
- 적재물을 절대로 적재함과 차량 실내 사이에 두지 않도록 합니다. 적재물은 고온의 배기부품들과 접촉하여 점화될 수 있습니다.

△경고

적재함과 차량 실내 사이의 영역에서 담배, 불꽃 및 기타 점화원을 가까이 하지 않도록 합니다. 이것들은 아래에 있는 연료시스템 위에 떨어져 화재를 유발할 수 있습니다. 운전자 또는 타인이 상해를 당하고 차량은 손상될 수 있습니다.

파워 보조 스텝

△경고

인적 상해 또는 물적 손해를 피하려면, 차량에서 승차 또는 하차하기 전에, 꼭 파워 보조 스텝이 완전하게 확장되게 하십시오. 파워 보조 스텝이 움직이는 동안에는 그위를 밟지 마십시오. 확장되는 파워 보조 스텝과 차량 사이에 손이나 다른 신체 부위는 절대 닿지 않도록 하십시오.

장착된 경우, 파워 보조 스텝은 도어가 열릴 때 퍼지며, 그리고 도어가 닫히고 3초 후 자동으로 원위치로 들어갑니다. 파워 보조 스텝은 차량이 이동하기 시작하면 그 즉시 원위치로 돌아갑니다.

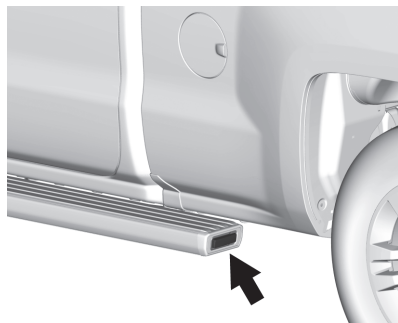
차량을 잭으로 들어올리거나 차량 아래 물건을 놓으려면, 그 전에 파워 보조 스텝을 비활성화하십시오. 얼음이 언 경우 파워 보조 스텝이 펴지는 걸 방해 할 수 있습니다. 차량에서 하차하려면, 그 전에 스텝 위치를 확인 하십시오. 이런 일이 발생한 경우, 파워 보조 스텝을 비활성화하고, 얼음을 제거한 다음, 보조 스텝을 활성화하고 사용에 앞서 정상 기능 여부를 확인하십시오.

파워 보조 스텝이 움직이고 있을 때, 손, 어린이, 애완동물 및 옷이 그곳에 가까이 가지 않도록 하십시오. 스텝은 열리거나 닫힐 때 장애물에 부딪히는 경우 역방향으로 이동합니다.

장애물을 제거한 다음, 동일한 측의 도어를 열고 닫아 보조 스텝의 동작을 완료하십시오. 장애물이 제거되지 않으면 보조 스텝은 펴진 상태로 유지됩니다. 펴진 상태에서 스텝이 약간 움직이는 것은 정상입니다.

청소를 위해 두 파워 보조 스텝을 펴지게 하거나 원위치로 들어가게 하려면, 인포테인먼트 홈페이지에서 설정 아이콘을 터치한 후, **차량>사이드 스텝** 을 선택합니다.

клик 스위치



1. 차량을 **P(주차)**로 변속하고 도어를 잠금해제합니다.
2. 스위치를 발로 차서 파워 보조 스텝을 타이어까지 펼칩니다. 주행 정보 표시창(DIC)에 메시지가 표시됩니다.
3. 스위치를 다시 발로 차서 보통 작동으로 되돌립니다.

활성화/비활성화

파워 보조 스템을 활성화하거나 비활성화하려면, 인포테인먼트 홈페이지에서 설정 아이콘을 터치한 후, **차량>사이드 스템** 을 선택합니다.

차량 보안

차량 보안

이 차량에는 도난 방지 기능이 설치되어 있지만, 도난 사고를 완전히 예방할 수는 없습니다.

차량 경고 시스템



앞유리 근처의 계기판에 있는 지시등이 시스템의 상태를 나타냅니다.




꺼짐 : 경고 시스템이 비활성화되어 있습니다.

계속 켜져 있음 : 시스템을 활성화시키기 위한 지연 시간 동안 차량 보안이 유지됩니다.

빠른 점멸 : 차량 보안이 해제되어 있습니다. 도어 또는 후드가 열려 있습니다.


느린 점멸 : 경보 시스템이 활성화되어 있습니다.

경보 시스템 활성화

1. 시동을 끄십시오.
2. 차량을 두 가지 방법 가운데 한 가지 방법으로 잠급니다:
 - 스마트 키의 을 누르십시오.
 - 도어가 열린 상태에서 도어 안쪽의 을 누릅니다.
3. 30초 후 경보 시스템이 활성화되고 지시등이 느리게 점멸하기 시작하여 경보 시스템이 작동하고 있음을 나타냅니다. 스마트 키의 을 한 번 더 누르면 30초 지연 시간을 건너뛰고 경보 시스템이 즉시 활성화됩니다.

차량 경보 시스템은 도어를 키로 잠금 경우 활성화되지 않습니다.


스마트 키로 도어를 잠금 해제하지 않은 상태에서 운전석 도어가 열릴 경우, 경음기가 울리고 라이트가 점멸하여 사전 경보를 나타냅니다.

시동을 걸지 않은 경우 또는 도어가 10초 간의 사전 경보 시간 동안 스마트 키의 을 눌러 잠금 해제되지 않은 경우, 경보가 작동됩니다.

도난 방지 경보 시스템을 비활성화시키지 않은 상태에서 도어 또는 후드를 열면 방향지시등이 점멸되고 경음기가 약 30초간 울립니다. 그런 다음 경보 시스템은 그 다음의 승인되지 않은 접근을 모니터링하기 위해서 재활성화합니다.

경보 시스템 비활성화

경음기가 작동된 경우 알람 시스템을 비활성화시키거나 끄려면 다음 중 하나를 실시하십시오.


- 스마트 키의 을 누릅니다.
- 차량의 시동을 겁니다.

의도하지 않은 경보 작동을 방지하려면:

- 모든 탑승자가 차량에서 하차하고 모든 도어가 닫힌 후 차량을 잠급니다.
- 항상 스마트 키를 사용하여 도어를 잠금 해제합니다.

운전석 도어를 키로 잠금 해제하면 시스템이 비활성화되지 않거나 경보가 꺼지지 않습니다.

도난 시도 감지 방법

스마트 키의 을 누르고 경음기가 뿜 소리를 세 번 울리면, 경보 시스템이 활성화된 상태에서 경보가 이전에 작동된 것입니다.

경보 시스템이 활성화된 경우, 주행 정보 표시창(DIC)에 메시지가 표시됩니다.

스티어링 칼럼 잠금장치

장착된 경우, 스티어링 칼럼 잠금 장치는 도난 방지 장치입니다. 이 기능은 차량 시동을 끄고 운전석 도어를 열거나 운전석 도어를 연 다음 차량 시동을 끌 때 스티어링 칼럼을 잠급니다. 차량의 시동을 켜면 스티어링 칼럼이 잠금 해제됩니다.

DIC(Driver Information Center)에 다음 메시지 중 하나가 표시될 수 있습니다.

- 스티어링 칼럼 잠금 장치의 수리 메시지는 칼럼 잠금 기능에 문제가 감지되었음을 나타내므로 차량을 수리해야 합니다.

- 스티어링 칼럼이 잠겼다는 메시지는 엔진이 작동 중이지만 스티어링 칼럼은 여전히 잠겨 있음을 나타냅니다. 원격 시동 중에 칼럼이 잠기는 것은 정상이지만, 브레이크 페달을 밟고 차량의 시동을 건 후에는 칼럼이 잠금 해제되어야 합니다. 원격 시동 중에는 메시지가 표시되지 않습니다.

- 스티어링 휠을 돌리고 차량을 다시 시동해야 한다는 메시지는 칼럼 잠금 장치 메커니즘이 잠겨있고, 칼럼 잠금 장치가 스티어링 칼럼을 잠금 해제할 수 없었으며, 차량의 시동이 걸리지 않았음을 나타냅니다. 이 경우 즉시 스티어링 휠을 좌우로 돌려 칼럼 잠금 장치를 해제합니다. 이렇게 해도 스티어링 칼럼이 잠금 해제되지 않으면 차량 시동을 끄고 운전석 도어를 열어 시스템을 재설정합니다. 그런 다음 차량 시동을 켜고 즉시 스티어링 휠을 좌우로 약 15초간 돌립니다. 일부 경우에는 칼럼을 해제하는 데 상당한 힘이 필요할 수 있습니다.

스티어링 칼럼이 잠기지 않도록 하려면 차량 시동을 끄기 전에 프런트 휠을 똑바로 합니다.

이모빌라이저 작동

이모빌라이저 시스템은 사용된 키가 시동을 걸도록 허용되어 있는지 확인합니다.

이 시스템은 수동으로 활성화 혹은 비활성화시킬 필요가 없습니다.

스마트 키가 차량에서 벗어나면 차량의 이모빌라이저가 자동으로 작동됩니다.

시동 버튼을 누르고 차량에 유효한 스마트 키가 있으면 이모빌라이저 시스템이 비활성화됩니다.



도난 방지 시스템의 활성화 또는 비활성화 기능에 문제가 발생하는 경우 계기판의 보안 지시등이 점등합니다.

시스템에는 차량의 이모빌라이저 컨트롤 유닛에 일치하는 하나 또는 그 이상의 스마트 키가 있습니다. 차량에 정확하게 일치하는 스마트 키로만 차량에 시동을 걸 수 있습니다. 스마트 키가 손상되면 차량에 시동을 걸 수 없을 수도 있습니다.

차량에 시동을 걸려고 하는 경우, 시동 버튼을 **ON** 모드로 할 때 잠시 동안 보안 지시등이 켜집니다.

차량 시동이 걸리지 않고 보안 지시등이 계속 켜져 있으면 시스템에 문제가 있는 것입니다. 시동을 끄고 다시 시도해 보십시오.

스마트 키가 손상된 경우, 다른 스마트 키를 사용해 보십시오. 또는 스마트 키를 센터 콘솔 안에 있는 스마트 키 포켓에 넣고 시동을 걸어 보십시오.

다른 스마트 키를 사용하거나 스마트 키를 스마트 키 포켓에 넣어도 시동이 걸리지 않으면, 차량 정비를 받아야 합니다. 도난 방지 시스템 수리 및 새 스마트 키를 차량에 프로그래밍은 당사 정비망에 문의하십시오.

도난 방지 시스템을 작동 준비 상태에서 해제 시키거나 작동 중지 시킬 수 있는 스마트 키 또는 장치를 차량 내부에 두지 마십시오.

참고

이모빌라이저는 도어를 잠그지는 않습니다. 내린 후에는 항상 차량을 잠가야 하며 도난 방지 경보 시스템을 작동시켜야 합니다.

실외 미러

볼록 미러

△경고

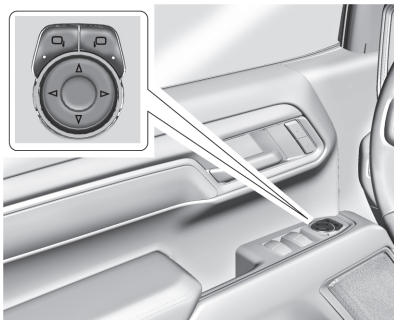
볼록 미러는 다른 차량들과 마찬가지로 사물을 실제 모습보다 더 멀리 보이게 합니다. 차선을 너무 급격하게 변경하면 차량과 부딪힐 수 있습니다.

차선을 변경하기 전에 실내 미러를 확인하거나 안전에 유의하여 어깨 너머로 살펴보십시오

일반 미러

조수석 쪽 미러는 볼록입니다. 볼록 미러 표면은 곡선으로 운전석에서 볼 때 시야가 더 넓습니다.

전동식 미러



미러 조절 방법:

1. M 또는 R을 눌러 운전석쪽 미러 또는 조수석쪽 미러를 선택하십시오. 지시등이 점등됩니다.
2. 스위치 패드의 화살표 버튼들을 눌러 미러를 상하좌우로 움직입니다.
3. 차량 측면 및 후방 영역이 보이도록 외부 미러를 조절합니다.
4. M 또는 R을 다시 누르면 미러가 선택 해제됩니다. 지시등이 꺼집니다.

방향 지시등

장착된 경우, 미러에는, 차량 회전 또는 차선 변경 방향으로 점멸하는 방향 지시등이 있습니다.

작업등

장착된 경우 작업등이 실외 미러에서 차량 측면으로 빛을 비춥니다.

퍼들 등

장착된 경우, 퍼들 등은 미러의 하단에서부터 운전석 및 조수석 도어 아래의 지면 영역에 빛을 투영합니다.

메모리 미러

차량에 메모리 미러가 장착되어 있을 수도 있습니다.

차선 변경 경보(LCA)

차량에 LCA가 탑재될 수 있습니다.

접이식 미러

전동 접기



장착된 경우, **↓**을 눌러 미러를 전동으로 접을 수 있습니다. 퍼려면 다시 누릅니다.


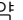
전동 접이식 미러 재설정

다음과 같은 경우 전동 접이식 미러를 재설정하십시오.

- 접는 동안 미러 작동이 부자연스러운 경우
- 미러를 수동으로 펴거나 접은 경우
- 미러가 펴진 위치에 머물러 있지 않는 경우
- 정상 주행 속도에서 미러가 진동하는 경우


미러 조절장치를 사용하여 미러를 접고 펴서 미러를 정상적 위치로 재설정하십시오. 전동 접이식 미러를 재설정하는 동안 소리가 들릴 수 있습니다. 수동 접기 조작 후 이 소리가나는 것은 정상입니다.

원격 접이식 미러

장착된 경우, 스마트 키의 을 약 1초 동안 누르면 외부 미러가 원격으로 접힙니다. 스마트 키의 을 약 1초 동안 누르면 펴집니다. 이 기능을 설정하려면 인포테인먼트 홈페이지에서 설정 아이콘을 터치한 후, **차량>편의 사항**을 선택합니다.

열선 미러

장착된 경우, 뒷유리 열선이 켜지면 실외 미러 열선도 켜져 미러의 표면에서 김 또는 성에 제거에 도움을 줍니다.

 : 누르면 실외 미러의 열선이 켜집니다.

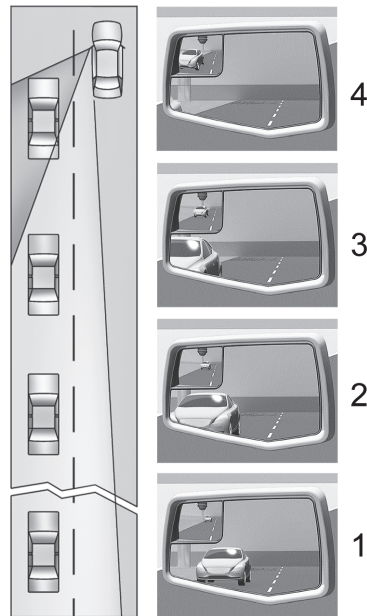
눈부심 자동 방지 미러

차량 운전석 측에는 눈부심 자동 방지 실외 미러가 장착되어 있습니다. 눈부심 자동 방지 실외 미러는 뒤따르는 차량 전조등으로 인한 눈부심을 조절합니다.

사각지대 미러

장착된 경우 사각지대 미러는 운전석 실외 미러의 좌측 상단에 장착된 작은 볼록 미러입니다. 사각지대 미러는 차량의 사각지대에 있을 수 있는 사물을 볼 수 있습니다.

사각지대 미러를 이용하여 주행하기



실제 미러 시야

1. 접근하는 차량이 멀리 떨어져 있을 때, 메인 미러의 이미지는 작고 미러의 안쪽 가장자리 근처에 있습니다.
2. 차량이 더 가까워짐에 따라, 메인 미러의 이미지는 더 커진 후, 메인 미러의 바깥쪽으로 이동합니다.
3. 차량이 사각지대에 들어오면 이미지가 메인 미러에서 사각지대 미러로 이동합니다.
4. 차량이 사각지대에 있으면 이미지는 사각지대 미러에만 나타납니다.

사각지대 미러와 함께 실외 미러 사용하기

1. 메인 미러는 차량 측면만 겨우 보이도록 조절하고 사각지대 미러는 막힘이 없도록 조정합니다.
2. 교통 상황을 확인하거나 차선을 변경하기 전에, 운전석 및 조수석 메인 실외 미러를 보고 차량 뒤쪽의 옆차선에 통행 차량이 있는지 확인합니다. 사각지대에 차량이 있는지 사각지대 미러를 확인하고, 옆차선으로 천천히 이동하기 전에 어깨 너머로 잠깐 고개를 돌려 한 번 더 옆차선을 살피십시오.

후진 킬팅 미러

메모리 시트가 장착된 경우, 기어를 R(후진)로 변속하면 실외 미러가 미리 설정된 위치로 기울어집니다.

실외 미러는 다음과 같은 경우에 원위치로 복귀합니다.

- R(후진)에서 다른 위치로 변속할 때 또는 30초 동안 R(후진) 위치에 머물러 있을 때
- 시동이 꺼져 있을 때
- R(후진)로 설정하여 설정 속도보다 높은 속도로 주행할 때

이 기능을 설정하려면 인포테인먼트 디스플레이에서 설정 아이콘을 터치한 후, **차량>편의 사항**을 선택합니다.

실내 미러

실내 미러

차량 후방이 잘 보이도록 실내 미러를 조절하십시오.

미러에 유리 세척제를 직접 분사하지 마십시오. 물에 적신 부드러운 타올을 사용하십시오.

수동 실내 미러

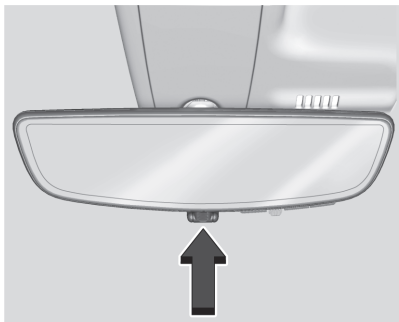
장착된 경우 주간에 사용할 경우 탭을 앞쪽으로 밀고 야간에 사용할 경우 뒤 쪽으로 밀어 후방 차량의 전조등으로 인한 눈부심을 방지하십시오.

눈부심 자동 방지 실내 미러

장착된 경우, 눈부심 자동 방지 기능은 후방 차량의 전조등으로 인한 눈부심을 줄여줍니다. 눈부심 방지 기능은 차량의 시동이 걸리면 작동됩니다.

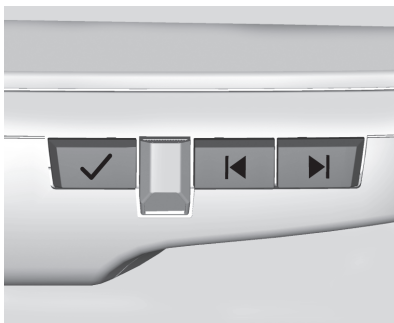
후방 카메라 미러

장착된 경우, 이 자동 밝기 조절 미러는 차량 후방을 광각 카메라 영상으로 제공합니다.



탭을 당기면 디스플레이가 켜집니다.

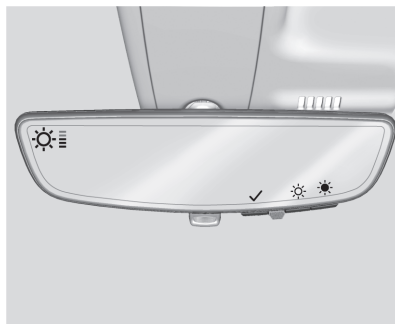
탭을 밀면 꺼집니다. 꺼지면 미러가 밝기를 자동으로 조절합니다. 디스플레이가 꺼진 상태에서 차량 후방이 잘 보이도록 미러를 조정합니다.



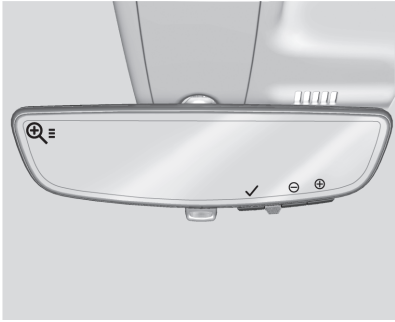
✓를 눌러 조정 옵션을 스크롤합니다.

미러의 ◀ 및 ▶를 눌러 미러의 표시등을 사용하여 설정을 조정하십시오. 표시등은 마지막 버튼이 활성화된 후 5초 동안 계속 표시되고 설정은 저장 상태로 유지됩니다.

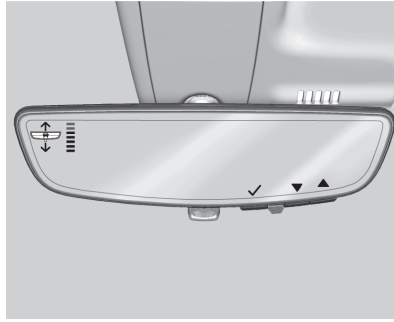
조정 옵션:



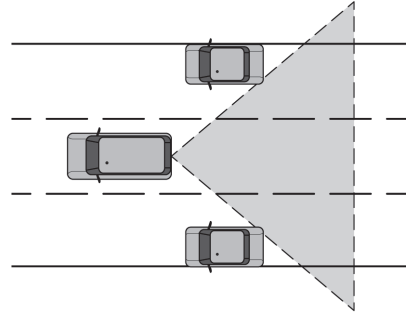
- 밝기



- 키



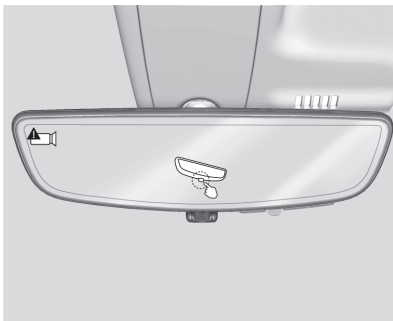
- 키




△경고

후방 카메라 미러(Rear Camera Mirror, RCM)는 제한적 화면을 제공합니다. 도로, 차량 및 기타 물체의 일부가 보이지 않을 수 있습니다. 이 카메라만을 사용하여 주행 또는 주차를 하지 마십시오. 물체가 실제보다 더 가까워 보일 수 있습니다. 차선을 변경하거나 차선에 합류할 때 실외 미러를 확인하거나 어깨 너머로 확인하십시오. 적절하게 주의하지 않으면 부상, 사망 또는 차량 손상이 발생할 수 있습니다.

고장 진단

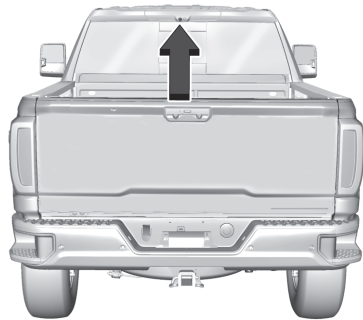


파란색 화면 및 이 미러에 표시되고 디스플레이가 꺼지면 당사 정비망에서 점검 및 정비를 받으십시오.

다음과 같은 경우 후방 카메라 미러가 제대로 작동하지 않거나 선명한 이미지를 표시하지 않을 수 있습니다.

- 햇빛 또는 전조등으로 인한 눈부심이 있습니다. 이로 인해 물체를 보지 못할 수 있습니다. 필요한 경우 탭을 밀어 디스플레이를 끕니다.

- 오물, 눈 또는 기타 잔해물이 카메라 렌즈를 가립니다. 렌즈를 물에 적신 부드러운 천으로 닦습니다.
- 차량의 카메라 마운팅이 손상되었거나 카메라의 위치와 장착 각도가 변경되었습니다.



유리창

유리창

△위험

따뜻하거나 무더운 날씨에 유리창이 닫혀 있는 상태에서 어린이, 거동이 힘든 어른 또는 애완동물을 절대 내버려 두지 마십시오. 과도한 열로 인해 치명적인 부상을 당하거나 열사병으로 사망에 이를 수도 있습니다.



차량 공기 역학은 연비를 향상시키기 위해 고안되었습니다. 이 때문에 뒷좌석 유리창이 내려가 있고 앞좌석 유리창이 올라가 있으면 진동 소음이 발생할 수 있습니다. 소음을 줄이려면, 앞좌석 유리창 또는 선루프를 여십시오.

전동식 유리창

△경고

유리창이 닫힐 때 끼일 경우 심각한 부상을 입거나 심지어 사망하게 될 수도 있습니다. 스마트 키는 어린이가 타고 있는 차량에 절대 남겨 두지 마십시오. 뒷좌석에 어린이가 앉아 있는 경우, 유리창 잠금 스위치를 사용하여 유리창이 작동되지 않도록 하십시오.



유리창을 열려면 스위치를 아래로 누릅니다. 유리창을 닫으려면 스위치 앞부분을 위로 당깁니다.



전동식 유리창은 시동 버튼이 ACC 또는 ON 위치에 있거나 RAP (유보 액세스리 전원)이 활성화된 경우에만 작동합니다. 유보 액세스리 전원(RAP)을 참조하십시오.

전동식 유리창 스위치를 짧은 시간 안에 반복하여 사용하면 유리창이 일시적으로 작동 정지됩니다.

유리창 잠금

이 기능은 뒷좌석 윈도우 스위치 작동을 정지시킵니다.




- 을 누르면 뒷좌석 윈도우 잠금 기능이 작동합니다. 작동하면 지시등이 켜집니다.
- 을 다시 누르면 작동 해제됩니다.


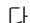
원터치 유리창 작동 (장착시)

원터치 유리창 작동 기능이 있는 유리창은 스위치를 계속 잡고 있지 않아도 유리창을 올리거나 내릴 수 있습니다.

유리창 스위치를 끝까지 올리거나 내린 다음 스위치를 놓으면 유리창이 자동으로 올라가거나 내려갑니다. 중간에 스위치를 다시 올리거나 내리면 유리창이 멈춥니다.

모든 유리창 내림

: 장착된 경우 이 버튼은 센터 스택에 있습니다.

를 길게 누르면 모든 유리창이 열립니다. 를 놓으면 모든 작동이 중지됩니다. 전동식 유리창 스위치를 사용하여 각 유리창을 닫습니다.

원터치 유리창 끼임 방지

원터치 올림 기능이 작동 중일 때 유리창이 올라가는 경로에 장애물이 있을 경우에는 유리창이 장애물에서 멈추고 출고 시 미리 설정된 위치로 자동으로 내려갑니다.

정상 작동을 막는 장애물이 없어지거나 이러한 상태가 바뀌면 유리창이 다시 정상 작동됩니다.

원터치 유리창 끼임 방지 무시

⚠경고

원터치 유리창 끼임방지 무시기능 작동시, 유리창은 자동 역방향 작동이 되지 않습니다. 인명 부상이 발생할 수 있으며 유리창이 손상될 수 있습니다.

원터치 유리창 끼임방지 무시기능 사용 전에, 유리창 작동 경로에 사람이 있지 않도록 하고 방해물들을 치우십시오.

유리창 스위치를 끝까지 올린 후 잡고 있으면 끼임 방지 기능이 무시됩니다.

이 모드에서는 유리창의 경로에 장애물이 있어도 유리창을 닫을 수 있습니다.

끼임 방지 무시 기능 사용 시 주의 하십시오


전동식 유리창 프로그래밍

차량의 배터리가 재충전되거나 분리된 경우 또는 작동하지 않고 있을 경우, 앞좌석 전동식 유리창을 원터치 올림 기능이 작동하도록 재프로그래밍해야 합니다. 재프로그래밍하기 전에, 차량 배터리를 교환하거나 재충전하십시오.

프로그래밍:

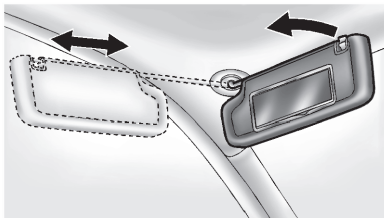
1. 모든 도어를 닫습니다.
2. 점화 스위치를 켜거나 ACC/ACCESSORY 위치로 하십시오.
3. 프로그래밍할 유리창을 조금만 열었다가 닫고 유리창이 완전히 닫힌 후 유리창 스위치를 잠시 당기고 있습니다.
4. 유리창을 완전히 연 다음 스위치를 잠시 누르고 있습니다.

원격 유리창 작동

장착된 경우, 이 기능으로 모든 유리창을 원격으로 열 수 있습니다. 차량 맞춤 설정에서 활성화된 경우 스마트키의 을 길게 누릅니다.

이 기능을 설정하려면 인포테인먼트 홈페이지에서 설정 아이콘을 터치한 후, **차량>원격 잠금, 잠금 해제 및 시동**을 선택합니다.

선바이저



햇빛을 차단하려면 선바이저를 아래로 잡아당깁니다. 선바이저를 측면 유리창 쪽으로 돌리고, 장착된 경우 로드를 따라 펼치려면 중앙 마운트에서 선바이저를 떼어 냅니다.